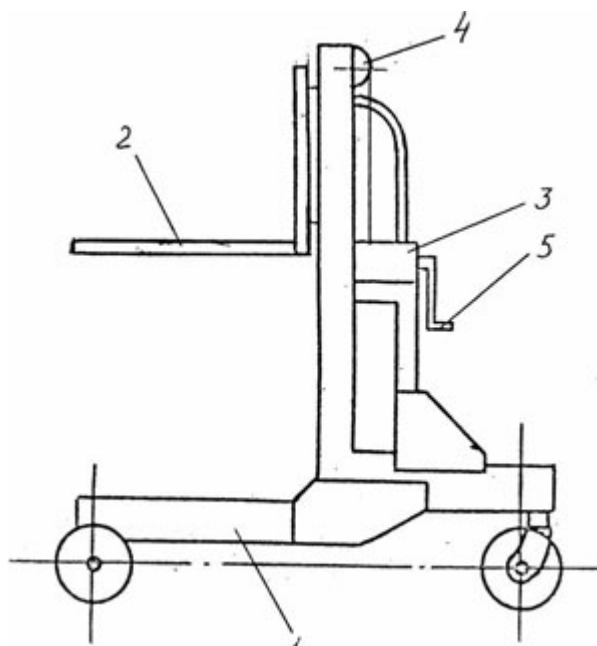


ТЕЛЕЖКА С ПОДЪЕМНОЙ ПЛАТФОРМОЙ ГТ 150 (ПТ 23)



Технические характеристики:

Модель	Грузоподъемность, КГС	Площадь подъемной платформы, мм	Высота подъема груза от уровня пола, мм	Максимальное усилие на рукоятке, кг	Длина, мм	Ширина, мм	Высота, мм	Масса, кг
ГТ 150 (ПТ – 23)	150	450x400	1300	8	830	600	1540	90

ИЗГОТОВЛЕНИЕ ТЕЛЕЖЕК С ПОДЪЕМНОЙ ПЛАТФОРМОЙ С ДРУГИМИ ПАРАМЕТРАМИ ПО ТЕХ. ЗАДАНИЮ ЗАКАЗЧИКА

По вопросам продаж и поддержки обращайтесь:

Астана +7(7172)727-132, Волгоград (844)278-03-48, Воронеж (473)204-51-73, Екатеринбург (343)384-55-89,
Казань (843)206-01-48, Краснодар (861)203-40-90, Красноярск (391)204-63-61, Москва (495)268-04-70,
Нижний Новгород (831)429-08-12, Новосибирск (383)227-86-73, Ростов-на-Дону (863)308-18-15, Самара (846)206-03-16,
Санкт-Петербург (812)309-46-40, Саратов (845)249-38-78, Уфа (347)229-48-12

Единый адрес: pxr@nt-rt.ru
www.promintex.nt-rt.ru